



WINGWRAP



Vertical machine
Macchina verticale
Machine verticale

**BREAK THE LIMITS,
BE UNBREAKABLE.**



**THE VERSATILE
WRAPPING ARM**

Wingwrap is the wrapping machine with wings! Thanks to its rapid-rotation arm, it is easy to use and able to satisfy any performance requirement while always providing reliability and strength.

Wingwrap è l'avvolgitrice con le ali! Grazie al suo braccio rotante rapido e semplice da utilizzare è capace di tutto e pronta per ogni tipo di prestazione, garantendo sempre affidabilità e resistenza.

Wingwrap est la banderoleuse avec des ailes! Grâce à son bras tournant rapide et facile à utiliser, particulièrement fiable et résistante, elle est capable de tout et prête à toutes les performances.



WINGWRAP

Vertical machine
Macchina verticale
Machine verticale

Arm rotation gears for extreme reliability
Ralla per rotazione braccio ad alta affidabilità
Crapaudine pour rotation bras à haute fiabilité

WHY WINGWRAP?

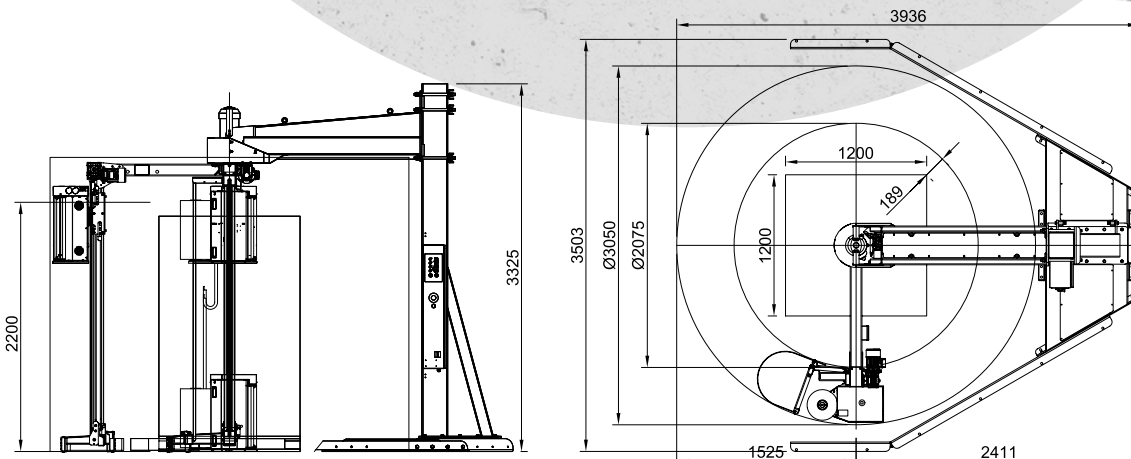
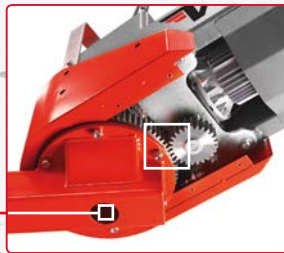
- Able to wrap even the most unstable loads.
- Can memorize up to 99 wrapping cycles
- Great solution for a smaller space, especially with the wall attachment option.
- Available with a wide range of heights, diagonals and options.

PERCHÈ WINGWRAP?

- In grado di avvolgere anche i prodotti più instabili.
- Può memorizzare fino a 99 cicli di avvolgimento.
- Grande soluzione per uno spazio limitato, specialmente con l'opzione di fissaggio al muro.
- Disponibile con vari altezze, diametri e opzionali.

POURQUOI WINGWRAP?

- Capable d'emballer même les charges les plus instables.
- Elle peut mémoriser jusqu'à 99 cycles de banderolage.
- Excellente solution pour les espaces limités, surtout avec l'option de fixation murale.
- Disponible avec une grande variété de hauteurs, de diagonales et d'options.



Control panel
Quadro comandi
Tableau de commande

Available with 3 carriage types
Disponibile con 3 tipi di carrelli
Disponible avec 3 types de chariots



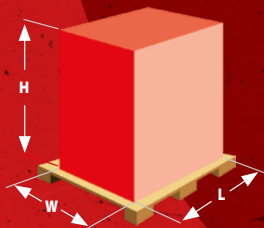
EB
Electromagnetic clutch
Frizione elettromagnetica
Frein électromagnétique



MPS Motorized Pre-Stretch
Motorized pre-stretch with interchangeable pre-stretch ratios
Prestiro motorizzato con rapporto di prestiro intercambiabile
Pré-étirage motorisé avec ratio de pré-étirage interchangeable



MPS2 Motorized Pre-Stretch
Motorized pre-stretch with pre-stretch ratio variable with two motors
Prestiro motorizzato con rapporto di prestiro variabile a due motori
Pré-étirage motorisé avec ratio de pré-étirage variable avec deux moteurs



WINGWRAP					
Ø	1710	1980	2120	2260	2400
L	1200	1400	1500	1600	1700
W	1200	1400	1500	1600	1700
H	2200	2200	2200	2200	2200
H (option)	2500	2500	2500	2500	2500
H (option)	3000	3000	3000	3000	3000
RPM	12	10	9	8	8

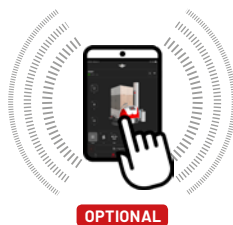


OPTIONAL
Automatic film cutting system
Sistema di taglio automatico del film
Système de coupe automatique du film



OPTIONAL
Automatic roping
Cordonatura automatica
Système "roping" automatique

WINGWRAP



OPTIONAL

“DeTouch” Technology for remote control and monitoring of your machines with any mobile device.

Tecnologia “DeTouch” per il controllo e monitoraggio della macchina da remoto con ogni dispositivo.

Technologie “DeTouch” pour le contrôle et la surveillance à distance de vos machines avec n’importe quel appareil mobile..



Web app for the management control of the state of machines, assistance, rental, etc.

Applicativo web per il controllo gestionale dello stato macchine, assistenza, noleggio, ecc

Application web pour le contrôle de gestion de l’état de la machine, de l’assistance, de la location, etc.

OPTIONAL



OPTIONAL

Remote control of all parameters from PC, Tablet or Smartphone

Controllo remoto di tutti i parametri tramite PC, Tablet o Smartphone

Contrôle à distance de tous les paramètres via un PC, une tablette ou un smartphone.

TECHNICAL FEATURES

- Load height sensing photocell
- Alarm indications
- Opening for forklift front/back
- Keypad lock

CARATTERISTICHE TECNICHE

- Lettura altezza carico con fotocellula
- Segnalazione allarmi
- Inforcaatura per muletto avanti/dietro
- Blocco tastiera

CARACTERISTQUES TECHNIQUES

- Lecture de la hauteur de la charge avec photocellule
- Signalisation d’alarme
- Ouverture avant/arrière pour chariot élévateur à fourches
- Verrouillage du clavier

PARAMETERS ADJUSTABLE FROM CONTROL PANEL

- Rotary arm rotation speed
- Separate carriage up/down speeds
- Separate number of wraps on pallet top/bottom
- Photocell sensing delay
- Separate film tension for up/down/top/bottom
- Separate film pre-stretch ratio for up/down/top/bottom (MPS2 only)
- Reinforcement wrap at preset height with possibility of regulation of number of wraps

PARAMETRI REGOLABILI DA QUADRO COMANDI

- Velocità di rotazione del braccio
- Velocità separate salita/discisa del carrello
- Giri separati alla base/sommità del pallet
- Ritardo lettura fotocellula
- Tensione film separata salita/discisa/alto/basso
- Rapporto di prestiro regolabile salita/discisa alto/basso (solo MPS2)
- Rinforzo ad altezza prestabilita con possibilità di regolazione dei giri di rinforzo

PARAMETRES REGULABLES DEPUIS LE TABLEAU DE COMMANDE

- Vitesse de rotation du bras
- Vitesses séparées de montée et de descente du chariot
- Tours séparés à la base et au sommet de la palette
- Retard de lecture de la photocellule
- Tension séparée du film montée/descende/haut/bas.
- Ratio de pré-étirage réglable vers la montée/descende/haut/bas (MPS2 uniquement)
- Renfort à une hauteur prédéfinie avec possibilité de régler les tours de renfort

ADDITIONAL FUNCTIONS FOR STANDARD CYCLES

- Start of cycle at preset height
- Film cutting on/off
- Selection of cycle type:
- Up & down
- Up or down only
- Top sheet applier
- High stability cycle
- Ergonomic cycle function for easy film attachment
- Eco cycle

FUNZIONI ATTIVABILI SU CICLO BASE

- Partenza del carrello ad altezza preimpostata.
- Inclusione/esclusione taglio film
- Selezione del tipo di ciclo:
- Salita & discesa
- Solo salita/discisa
- Mettifoglio
- Ciclo alta stabilità
- Funzione ciclo ergonomico per un facile fissaggio della pellicola
- Ciclo economico

FONCTIONS ACTIVABLES SUR CYCLE DE BASE

- Démarrage du chariot à une hauteur prédéfinie
- Inclusion/exclusion de coupe du film
- Sélection du type de cycle:
- Montée et descente
- Montée/descende uniquement
- Distributeur d’intercalaires
- Cycle haute stabilité
- Fonction cycle ergonomique pour une fixation facile du film
- Cycle économique



**BREAK THE LIMITS,
BE UNBREAKABLE.**

PKG s.r.l.
Via Torriane, 58
47824 Poggio Torriana (RN) Italy

Tel. +39 0541 627063 _ Fax +39 0541 675448
info@pkg-group.com

www.pkg-group.com

