



EDDY

Vertical machine
Macchina verticale
Machine verticale



**BREAK THE LIMITS,
BE UNBREAKABLE.**



**THE BIG
FRIEND**

Eddy is the friend you've always wanted to assist you: no-nonsense, always ready and on which you can always rely. Eddy is the stretchwrap film packaging machine with rotating arm, perfect for wrapping pallets in stretchwrap film. Its strong points are its compact overall dimensions and high performance.

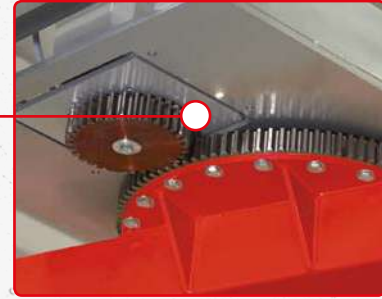
Eddy è l'amico che vorresti sempre avere al tuo fianco: tosto, sempre pronto e di cui ti puoi sempre fidare. Eddy è la macchina per imballaggio con film estensibile a braccio rotante ottimale per avvolgere pallet con film estensibile. L'ingombro ridotto e le elevate prestazioni sono i suoi punti di forza.

Eddy, c'est l'ami que vous voudriez à vos côtés : coriace, toujours prêt à l'action et digne de confiance. Eddy est la machine à bras tournant pour banderoler des charges palettisées sous film étirable. Ses dimensions d'encombrement réduites et ses hautes performances sont ses meilleurs atouts.



EDDY

Vertical machine
Macchina verticale
Machine verticale



Large-diameter arm rotation gear.
Easy maintenance

Ralla rotazione braccio di grande diametro.
Facile manutenzione.

Couronne de rotation du bras de grand diamètre.
Entretien facile.



The control panel with touchscreen is easy to understand using intuitive symbols.

Pannello di controllo con touchscreen e semplice da capire usando simboli intuitivi.

Le panneau de commande avec écran tactile est facile à comprendre en utilisant des symboles intuitifs.

Available with 3 carriage types
Disponibile con 3 tipi di carrelli
Disponible avec 3 types de chariots



EB

Electromagnetic clutch
Frizione elettromagnetica
Frein électromagnétique

MPS Motorized Pre-Stretch

Motorized pre-stretch with interchangeable pre-stretch ratios
Prestiro motorizzato con rapporto di prestiro intercambiabile
Pré-étirage motorisé avec ratio de pré-étirage interchangeable

MPS2 Motorized Pre-Stretch

Motorized pre-stretch with pre-stretch ratio variable with two motors
Prestiro motorizzato con rapporto di prestiro variabile a due motori
Pré-étirage motorisé avec ratio de pré-étirage variable avec deux moteurs



Various types of top pressure units

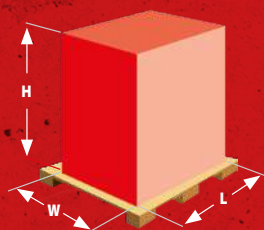
Vari tipi di pressore
Types de presseur variés



Film cutting, clamping and welding system automatically adjusts to various pallet dimensions

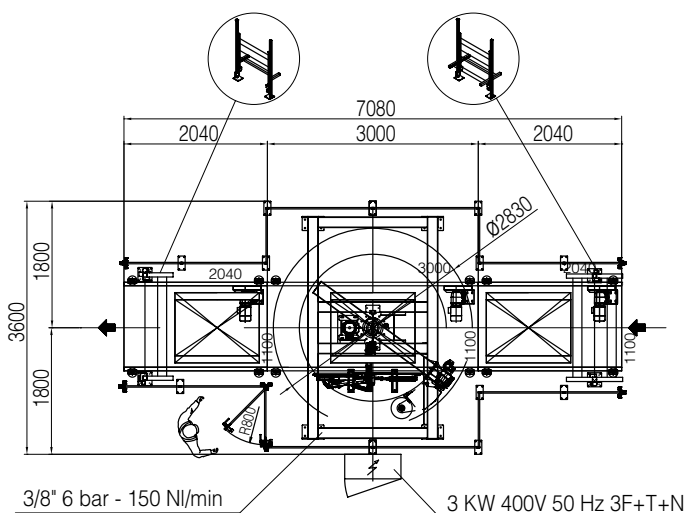
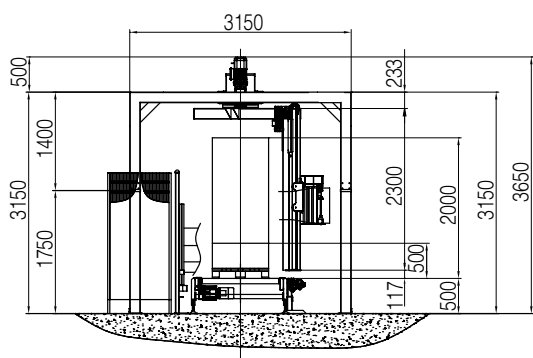
Sistema di pinza taglio saldatura del film estensibile autoregolante per vari dimensione del pallet

Système de pince, coupe et soudure du film étirable autoréglable pour dimensions de palettes variées



	EDDY	EDDY BIG	EDDY DOUBLE
L	1250	1800	1200
W	1250	1800	1200
H	2100	2100	2100
LS (pallet/hour)	50	40	75
HS (pallet/hour)	60	50	90
LS (pallet/hour) + TOP	30	22	60
HS (pallet/hour) + TOP	40	30	65

EDDY



3/8" 6 bar - 150 NI/min

3 KW 400V 50 Hz 3F+T+N

TECHNICAL FEATURES

- Max. load dimensions:
1250 x 1250 mm
- Min. load dimensions:
600 x 800 mm
- STD Wrapping height:
2100 mm
- Max. Rotation speed:
LS: 25 rpm
HS: 30 rpm
HD: 32 rpm
- Working height: 500 mm
- Total installed power:
LS: 3.5 kW
HS: 4.5 kW
HD: 5 kW
- Power supply:
400 V-50 Hz - 3PH+N+G
- Machine protection: IP54
- Operating pressure: 6 bar
- Various optional features available

CARATTERISTICHE TECNICHE

- Dimensione max carico:
1250 x 1250 mm
- Dimensione min carico:
600 x 800 mm
- Altezza di avvolgimento STD:
2100 mm
- Velocità max. rotazione:
LS: 25 rpm
HS: 30 rpm
HD: 32 rpm
- Altezza lavoro: 500 mm
- Potenza totale installata:
LS: 3,5 kW
HS: 4,5 kW
HD: 5 kW
- Tensione alimentazione:
400V-50 Hz - 3F+N+T
- Protezione macchina: IP54
- Pressione esercizio: 6 bar
- Disponibilità di vari optional

CARACTERISTQUES TECHNIQUES

- Dimensions charge max:
1250 x 1250 mm
- Dimensions charge min:
600 x 800 mm
- Hauteur de banderolage STD:
2100 mm
- Vitesse de rotation max
LS: 25 t/min.
HS: 30 t/min.
HD: 32 t/min.
- Hauteur de travail: 500 mm
- Puissance totale installée :
LS: 3,5 kW
HS: 4,5 kW
HD: 5 kW
- Tension alimentation:
400V-50 Hz - 3F+N+T
- Protection de la machine: IP 54
- Pression de travail: 6 bar
- Différentes options disponibles



**BREAK THE LIMITS,
BE UNBREAKABLE.**

PKG s.r.l.
Via Torrianese, 58
47824 Poggio Torriana (RN) Italy

Tel. +39 0541 627063 _ Fax +39 0541 675448
info@pkg-group.com

www.pkg-group.com

