



# MOTION

Vertical machine  
Macchina verticale  
Machine verticale



**BREAK THE LIMITS,  
BE UNBREAKABLE.**

**EFFICIENCY  
EVERYWHERE**



**Fasciapallet semovente.**  
**Motion è la macchina pronta a tutto! Una macchina semovente avvolgitrice da imballaggi per l'avvolgimento di pallet di qualsiasi dimensione, peso e forma.**

*Self-propelled Pallet Wrapper.*  
*Motion is the ready-for-anything machine! A self-propelled wrapping machine for wrapping pallets of any size, weight and shape.*

*Enrouleur de palettes automotrice.*  
*Motion est l'enrouleur de palettes prêt à tout! Une machine automotrice pour le banderolage de palettes de toute dimension, poids et forme.*



# MOTION

Vertical machine  
Macchina verticale  
Machine verticale

## ● WHY MOTION?

- A self-propelled machine for wrapping pallets of any size, weight, and shape.
- Can memorize 6 up to 99 wrapping cycles.
- Build with commercial components for fast and convenient service.
- Pre-stretch rollers made with polyurethane covering for everlasting pre-stretch quality.

## ● PERCHÈ MOTION?

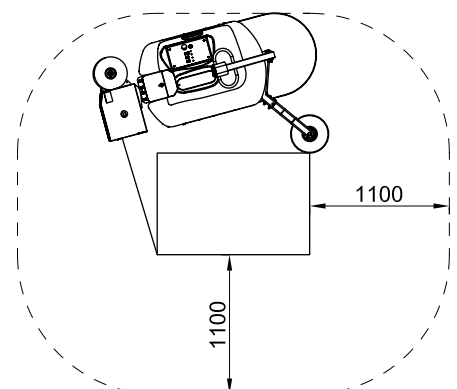
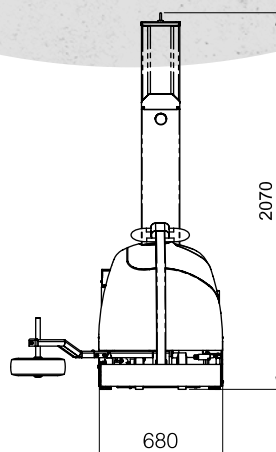
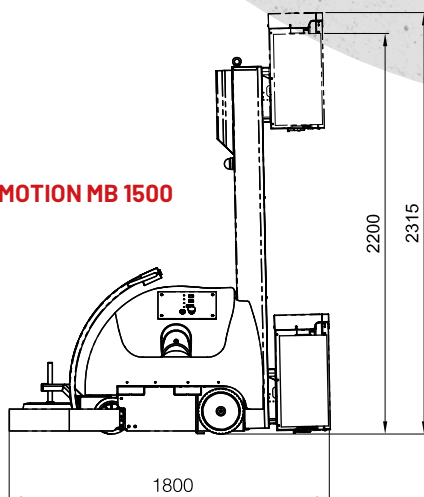
- Una macchina semovente per avvolgere pallet di qualsiasi dimensione, peso e forma.
- Può memorizzare da 6 fino a 99 cicli di avvolgimento.
- Creata con componenti commerciali per un servizio rapido e conveniente.
- Rulli di prestiro realizzati con rivestimento in poliuretano per una qualità di prestiro quasi eterna.

## ● POURQUOI MOTION?

- Une machine automotrice pour le banderolage de palettes de toutes dimensions, poids et formes.
- Elle peut mémoriser jusqu'à 6-99 cycles de banderolage.
- Construit avec des composants commerciaux pour un service rapide et pratique.
- Rouleaux de pré-étirage fabriqués avec un revêtement en polyuréthane pour une qualité de pré-étirage presque éternelle.



LAYOUT MOTION MB 1500



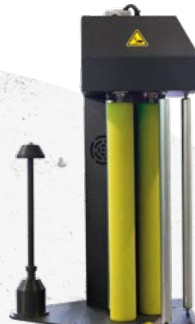
**Available with 5 carriage types**  
 Disponibile con 5 tipi di carrelli  
 Disponible avec 5 types de chariots



**MB**  
**Mechanical brake**  
 Freno meccanico  
 Frein mécanique



**EB**  
**Electromagnetic clutch**  
 Frizione elettromagnetica  
 Frein électromagnétique



**eMPS** **Motorized Pre-Stretch**  
**Motorized pre-stretch with interchangeable pre-stretch ratios**  
 Prestiro motorizzato con rapporto di prestiro intercambiabile  
 Pré-étirage motorisé avec ratio de pré-étirage interchangeable



**MPS** **Motorized Pre-Stretch**  
**Motorized pre-stretch with interchangeable pre-stretch ratios**  
 Prestiro motorizzato con rapporto di prestiro intercambiabile  
 Pré-étirage motorisé avec ratio de pré-étirage interchangeable



**MPS2** **Motorized Pre-Stretch**  
**Motorized pre-stretch with pre-stretch ratio variable with two motors**  
 Prestiro motorizzato con rapporto di prestiro variabile a due motori  
 Pré-étirage motorisé avec ratio de pré-étirage variable avec deux moteurs



**OPTIONAL**

**Automatic film cutting system**  
 Sistema di taglio automatico del film  
 Système de coupe automatique du film



**OPTIONAL**

**Cordonatura automatica**  
 Cordonatura automatica  
 Système "roping" automatique

MOTION		
	min	max
<b>L</b>	400	∞
<b>W</b>	400	∞
<b>H</b>	500	2200
<b>H (option)</b>	500	2400
<b>H (option)</b>	500	2700
<b>H (option)</b>	500	3000
<b>H (option)</b>	500	3500
<b>kg</b>	50	∞



**OPTIONAL**

**Three types of batteries available on request:**  
 • Pure lead • Traction battery • Lithium battery

Disponibili a richiesta tre tipi di batterie:  
 • Piombo puro • Batteria a trazione • Batteria al litio

Trois types de batteries disponibles sur demande :  
 • Plomb pur • Batterie de traction • Batterie au lithium



**Control panel**  
 Quadro comandi  
 Tableau de commande

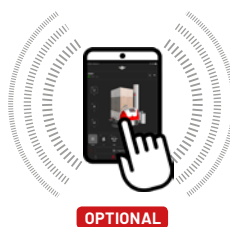
# MOTION



## Web app for the management control of the state of machines, assistance, rental, etc.

Applicativo web per il controllo gestionale dello stato macchine, assistenza, noleggio, ecc

Application web pour le contrôle de gestion de l'état de la machine, de l'assistance, de la location, etc.



## "DeTouch" Technology for remote control and monitoring of your machines with any mobile device.

Tecnologia "DeTouch" per il controllo e monitoraggio della macchina da remoto con ogni dispositivo.

Technologie "DeTouch" pour le contrôle et la surveillance à distance de vos machines avec n'importe quel appareil mobile..



## Remote control of all parameters from PC, Tablet or Smartphone

Controllo remoto di tutti i parametri tramite PC, Tablet o Smartphone

Contrôle à distance de tous les paramètres via un PC, une tablette ou un smartphone.

### TECHNICAL FEATURES

- 2 AGV batteries 12 V 110 Ah connected in series
- High-frequency battery charger inside machine
- Load height sensing photocell
- Standard wrapping height of 2200 mm
- Alarm indications
- Opening for forklift left & right
- Keypad lock
- Average film used (for MPS-MPS2 by request)

### CARATTERISTICHE TECNICHE

- 2 batterie in AGV da 12 V - 110 ah in serie
- Caricabatteria ad alta frequenza all'interno della macchina
- Lettura altezza carico con fotocellula
- Altezza di avvolgimento 2200 mm
- Segnalazione allarmi
- Inforatura per muletto dx/sx
- Blocco tastiera
- Consumo medio film (per MPS-MPS2 a richiesta)

### CARACTERISTIQUES TECHNIQUES

- 2 batteries AGV 12 V - 110 ah en série
- Chargeur haute fréquence à l'intérieur de la machine
- Lecture de la hauteur de la charge par photocellule
- Hauteur de banderolage 2200 mm
- Signalisation d'alarme
- Ouverture droite/gauche pour chariot élévateur à fourches
- Verrouillage du clavier
- Consommation moyenne de film (pour MPS-MPS2 sur demande)

### PARAMETERS ADJUSTABLE FROM CONTROL PANEL

- Robot rotation speed
- Separate carriage up/down speeds
- Separate number of wraps on pallet top/bottom. Photocell sensing delay
- Separate film tension for up/down (except MB)
- Separate film pre-stretch ratio for up/down (MPS2 only)
- Reinforcement wraps
- Film cutting on/off (except MB)
- Start of cycle at preset height
- Reinforcement wrap at preset height with possibility of regulation of number of wraps

### PARAMETRI REGOLABILI DA QUADRO COMANDI

- Velocità rotazione robot
- Velocità separate salita/discesa del carrello
- Giri separati alla base/sommità del pallet. Ritardo lettura fotocellula
- Tensione film separata salita/discesa (escl. MB)
- Rapporto di pre-stiro separato per salita/discesa (solo MPS2)
- Giri di rinforzo
- Taglio del film on/off (escl. MB)
- Inizio del ciclo all'altezza prestabilita
- Giro di rinforzo ad altezza prestabilita con possibilità di regolazione del numero di giri

### PARAMETRES REGULABLES DEPUIS LE TABLEAU DE COMMANDE

- Vitesse de rotation du robot
- Vitesses séparées de montée et de descente du chariot
- Nombre de tours séparé à la base et au sommet de la palette. Retard de lecture de la photocellule
- Tension du film séparée montée/descente (sauf MB)
- Ratio de pré-étirage séparé montée/descente (MPS2 uniquement)
- Tours de renfort
- Inclusion/exclusion de coupe du film (sauf MB)
- Début du cycle à une hauteur prédéfinie
- Tour de renfort à une hauteur prédéfinie avec la possibilité de réglage du nombre de tours

### STANDARD CYCLES SELECTABLE FROM PANEL

- Cycle upwards and downwards
- Cycle only upwards
- Cycle upwards and downwards with manual setup start / stop position

### CICLI BASE SELEZIONABILI DA QUADRO

- Ciclo salita e discesa
- Ciclo solo salita/solo discesa
- Ciclo salita e discesa con regolazione manuale

### CYCLES DE BASE SELECTIONNABLES DEPUIS LE PANNEAU

- Cycle montée et descente
- Cycle seule montée/descente
- Cycle montée et descente avec réglage manuel

### ADDITIONAL FUNCTIONS FOR STANDARD CYCLES

- Top sheet application
- Wrapping cycle with display for operating values
- Wrapping cycle for large pallets
- Wrapping cycle starting from preset height
- Wrapping cycle with reinforcement at preset height
- Wrapping cycle starting from selected point and stop at preset height
- Buttons for manual machine operation
- Multi layer cycle
- High stability cycle
- Ergonomic cycle function for easy film attachment
- Eco cycle

### FUNZIONI ATTIVABILI SU CICLO BASE

- Mettifoglio.
- Avvolgimento con visualizzatore di quote
- Avvolgimento per pallet di grandi dimensioni
- Avvolgimento con partenza ad altezza prestabilita
- Avvolgimento con rinforzo ad altezza prestabilita
- Avvolgimento con partenza da un punto ed arresto a misura prestabilita
- Pulsanti di gestione manuale della macchina.
- Ciclo a strati
- Ciclo alta stabilità
- Funzione ciclo ergonomico per un facile fissaggio della pellicola
- Ciclo economico

### FONCTIONS ACTIVABLES SUR CYCLE DE BASE

- Distributeur d'intercalaires
- Banderolage avec afficheur de cotes
- Banderolage avec départ à une hauteur prédéfinie
- Banderolage avec renfort à une hauteur prédéfinie
- Banderolage avec départ d'un point et arrêt à une hauteur prédéfinie
- Boutons de commande manuellè de la machine
- Cycle par couches
- Cycle haute stabilité
- Fonction cycle ergonomique pour une fixation facile du film
- Cycle économique



BREAK THE LIMITS,  
BE UNBREAKABLE.

PKG s.r.l.  
Via Torrianese, 58  
47824 Poggio Torriana (RN) Italy

Tel. +39 0541 627063 \_ Fax +39 0541 675448  
info@pkg-group.com

[www.pkg-group.com](http://www.pkg-group.com)

