

THE WRAPPING SPECIALISTS



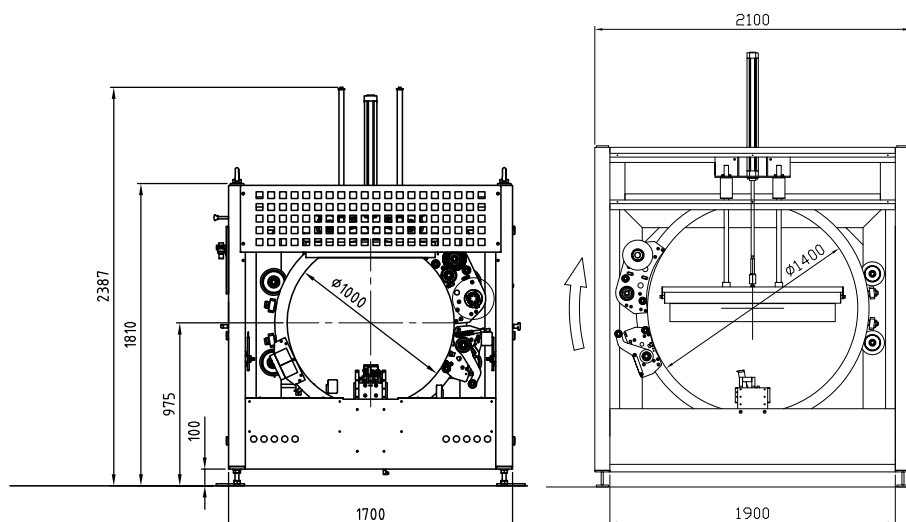
ring 100/140

It Avvolgitrice orizzontale automatica
per prodotti di grandezza media

En Horizontal automatic wrapping machine
for medium size products

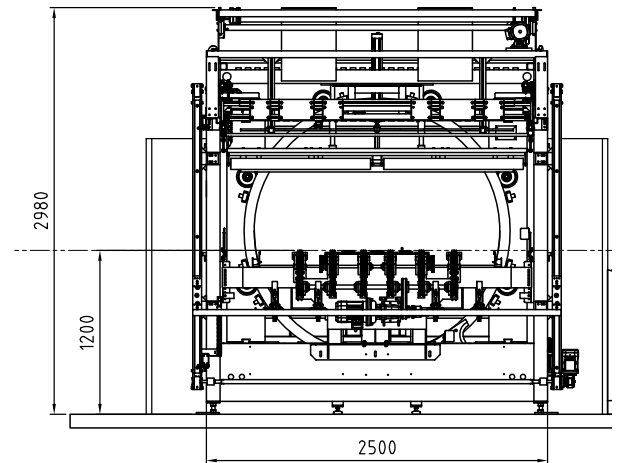
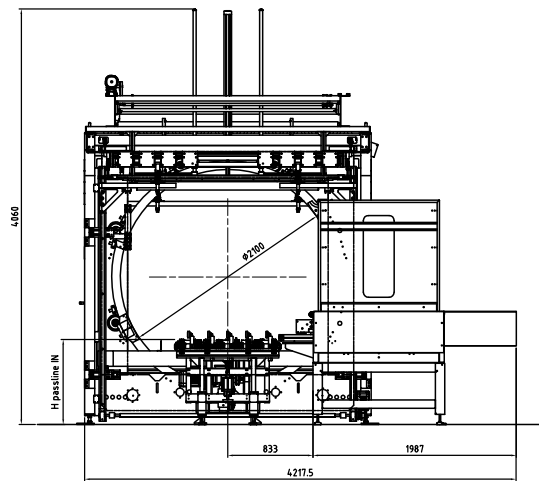
Fr Banderoleuse horizontale automatique
pour produits de dimensions moyenne

Es Envolvedora horizontal automática
para productos de dimensiones mediana



ring 180/210

- It** _ Avvolgitrice orizzontale automatica per prodotti grandi
- En** _ Horizontal automatic wrapping machine for large products
- Fr** _ Banderoleuse horizontale automatique pour produits de grand dimensions
- Es** _ Envolvedora horizontal automática para productos de grande dimensiones



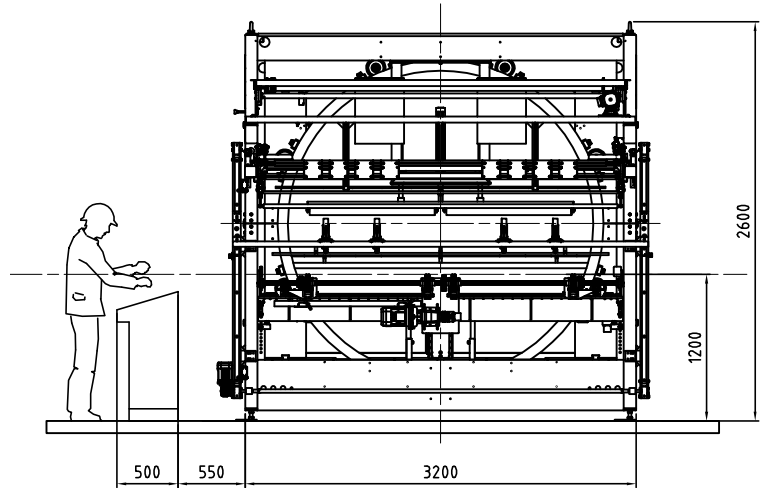
ring 250/320

It _ Avvolgitrice orizzontale automatica
per prodotti molto grandi

En _ Horizontal automatic wrapping machine
for very large products

Fr _ Banderoleuse horizontale automatique
pour produits de dimensions très grand

Es _ Envolvedora horizontal automática
para productos de dimensiones muy grande



PIC_1

It_ Gruppo di prestiro motorizzato

En_ Powered pre-stretch unit

Fr_ Unité de pre-etirage

Es_ Grupo de prestiro



PIC_2

It_ Gruppo pressori in ingresso ed in uscita

En_ Inlet and outlet pressure unit

Fr_ Presseurs à l'entrée et à la sortie

Es_ Compresor en entrada y en salida

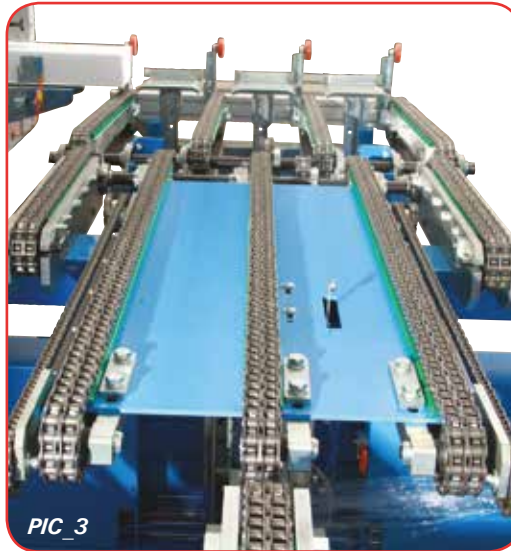
PIC_3

It_ Gruppo di trasporto a ponte

En_ Bridge conveyor

Fr_ Convoyeur à pont

Es_ Grupo puente



PIC_4

It_ Gruppo di trasporto a ponte regolabile in larghezza

En_ Adjustable bridge conveyor

Fr_ Convoyeur à pont réglable en largeur

Es_ Grupo puente ajustable en anchura

PIC_5-6

It_ Sistema di copertura della testa e della coda del pacco

En_ Head and tail wrapping system

Fr_ Système de banderolage de la tête et de la coque du produit

Es_ Grupo de cobertura cabeza y cola



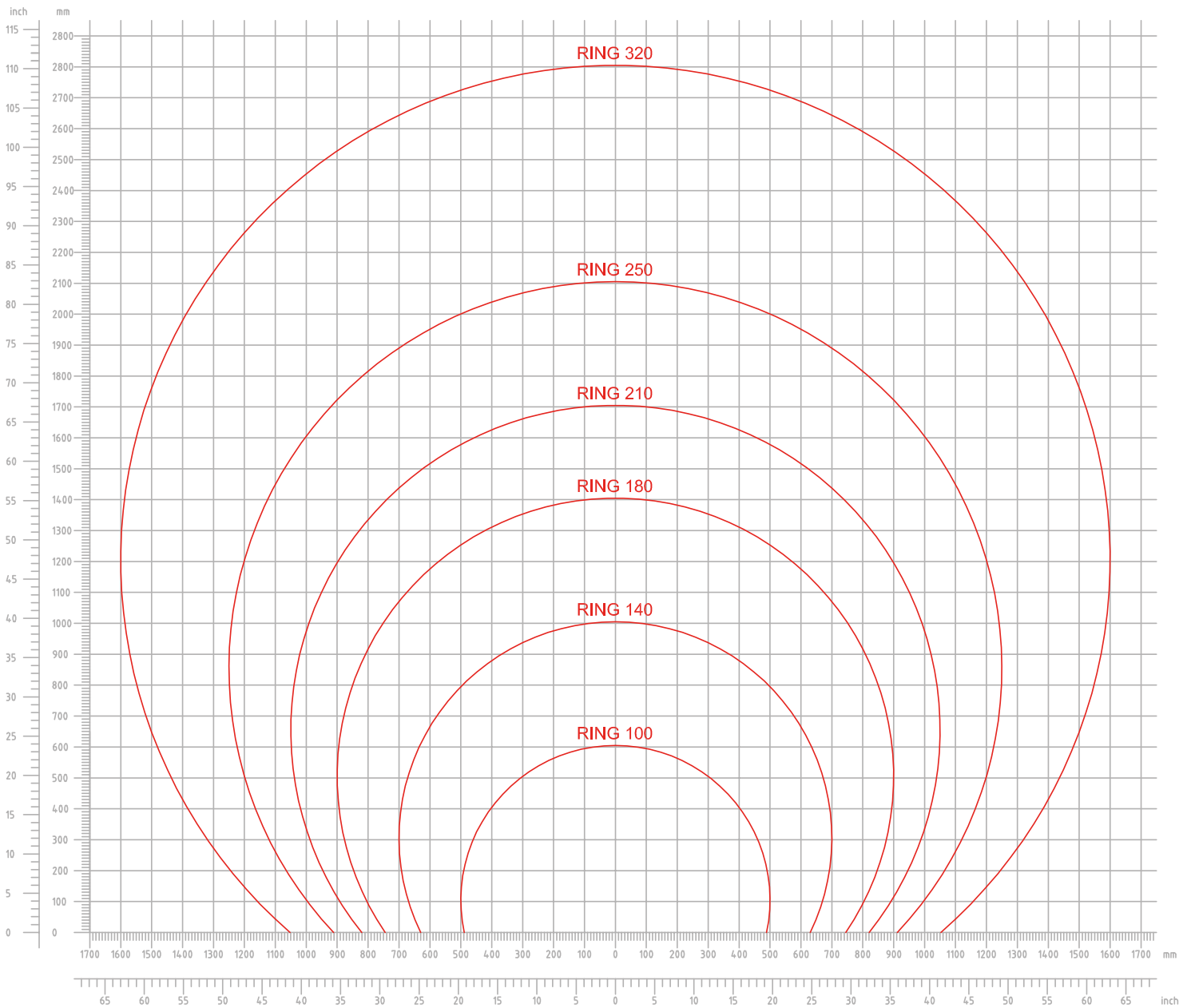
ring 100/140 - 180/210 - 250/320

It_ Grafico per dimensioni anello

En_ Product size calculator

Fr_ Calculeur de la taille du produit

Es_ Calculadora de tamaño del producto



ring 100/140 - 180/210 - 250/320

It CARATTERISTICHE TECNICHE:

RING 100

- > Diametro ralla: 100 mm
- > Fino a 150 RPM
- > Altezza bobina:
125-250-500 mm

RING 140

- > Diametro ralla: 1400 mm
- > Fino a 120 RPM
- > Altezza bobina:
125-250-500 mm

RING 180

- > Diametro ralla: 1800 mm
- > Fino a 90 RPM
- > Altezza bobina:
125-250-500 mm

RING 210

- > Diametro ralla: 2100 mm
- > Fino a 70 RPM
- > Altezza bobina:
125-250-500 mm

RING 250

- > Diametro ralla: 2500 mm
- > Fino a 50 RPM
- > Altezza bobina:
125-250-500 mm

RING 320

- > Diametro ralla: 3200 mm
- > Fino a 30 RPM
- > Altezza bobina:
125-250-500 mm

En TECHNICAL DETAILS:

RING 100

- > Ring diameter: 100 mm
- > Until 150 RPM
- > Bobbin height:
125-250-500 mm

RING 140

- > Ring diameter: 1400 mm
- > Until 120 RPM
- > Bobbin height:
125-250-500 mm

RING 180

- > Ring diameter: 1800 mm
- > Until 90 RPM
- > Bobbin height:
125-250-500 mm

RING 210

- > Ring diameter: 2100 mm
- > Until 70 RPM
- > Bobbin height:
125-250-500 mm

RING 250

- > Ring diameter: 2500 mm
- > Until 50 RPM
- > Bobbin height:
125-250-500 mm

RING 320

- > Ring diameter: 3200 mm
- > Until 30 RPM
- > Bobbin height:
125-250-500 mm

Fr CARACTERISTIQUES TECHNIQUES:

RING 100

- > Diamètre couronne:
100 mm
- > Max.: 150 T/min
- > Hauteur bobine:
125-250-500 mm

RING 140

- > Diamètre couronne:
1400 mm
- > Max.: 120 T/min
- > Hauteur bobine:
125-250-500 mm

RING 180

- > Diamètre couronne:
1800 mm
- > Max.: 90 T/min
- > Hauteur bobine:
125-250-500 mm

RING 210

- > Diamètre couronne:
2100 mm
- > Max.: 70 T/min
- > Hauteur bobine:
125-250-500 mm

RING 250

- > Diamètre couronne:
2500 mm
- > Max.: 50 T/min
- > Hauteur bobine:
125-250-500 mm

RING 320

- > Diamètre couronne:
3200 mm
- > Max.: 30 T/min
- > Hauteur bobine:
125-250-500 mm

Es CARACTERÍSTICAS TÉCNICAS:

RING 100

- > Diámetro anillo: 100 mm
- > Máx: 150 RPM
- > Cinta: 125-250-500 mm

RING 140

- > Diámetro anillo: 1400 mm
- > Máx: 120 RPM
- > Cinta: 125-250-500 mm

RING 180

- > Diámetro anillo: 1800 mm
- > Máx: 90 RPM
- > Cinta: 125-250-500 mm

RING 210

- > Diámetro anillo: 2100 mm
- > Máx: 70 RPM
- > Cinta: 125-250-500 mm

RING 250

- > Diámetro anillo: 2500 mm
- > Máx: 50 RPM
- > Cinta: 125-250-500 mm

RING 320

- > Diámetro anillo: 3200 mm
- > Máx: 30 RPM
- > Cinta: 125-250-500 mm

ring 100/140 - 180/210 - 250/320

CARATTERISTICHE TECNICHE

- > Giro pinza e taglio: automatico ad azionamento pneumatico - taglio con lama dentata
- > Film estensibile: fascia 125 - 250 - 500 mm, diametro interno 76 mm, diametro esterno 250 mm
- > Allacciamento elettrico: 400V - 3F - 50 Hz
- > Allacciamento pneumatico: 6 Bar
- > Trasportatori in ingresso/uscita: secondo richiesta
- > Pressori in ingresso/uscita: ad azionamento pneumatico
- > Gruppo di prestiro: meccanico sino a 100% oppure motorizzato sino a 300%
- > Gruppo di inserimento listelli: disponibile su richiesta
- > Gruppo copertura testa/coda: disponibile su richiesta
- > Taglio film in continuo: disponibile su richiesta
- > Dispositivo "pacchi corti": disponibile su richiesta
- > Gruppo di trasporto a ponte: disponibile su richiesta

PARAMETRI REGOLABILI DA PANNELLO

- > Velocità anello
- > Comandi on / off
- > Cambio bobina
- > Scelta programmi di lavoro
- > Comandi manuali

TECHNICAL DETAILS

- > Automatic cutting and clamping unit: pneumatic power - cutting by toothed blade
- > Stretch film: height 125, 250 or 500 mm, inside diameter 76 mm, outside diameter 250 mm
- > Electrical connection: 400V - 3pH - 50 Hz
- > Pneumatic connection: 6 Bar
- > Inlet and outlet conveyors: on demand
- > Inlet and outlet pressure unit: pneumatic power
- > Pre-stretch unit: mechanical till 100% powered till 300%
- > Skid feeding unit: on demand
- > Head and tail wrapping unit: on demand
- > Mobile cutting unit: on demand
- > "Short packs" device": on demand
- > Bridge conveyor inside the machine: on demand

PARAMETERS ADJUSTABLE FROM PANEL

- > Speed of ring
- > Power on / off
- > Change bobbin
- > Working programs
- > Manual working

CARACTERISTIQUES GENERALES

- > Groupe pince et coupe: automatique à actionnement pneumatique - coupe à froid avec lame
- > Stretch film 125, 250 or 500 mm, diamètre du mandrin 76 mm, diamètre extérieure 250 mm
- > Branchement électrique: 400V - 3pH - 50 Hz
- > Branchement pneumatique: 6 Bar
- > Convoyeurs à l'entrée et à la sortie: sur demand
- > Presseurs à l'entrée et à la sortie: actionnement pneumatique
- > Pre-étirage: mécanique jusqu'à 100% motorisé jusqu'à 300%
- > Système de pose de chevrons: sur demande
- > Système de banderolage de la tête et de la queue sur demand
- > Unité mobile de coupe du film: sur demand
- > Dispositif "short packs": sur demand
- > Convoyeur à pont dans la machine: sur demand

PARAMETRES REGLABLES DE LE PANNEAU

- > Vitesse de l'anneau
- > Puissance électrique on / off
- > Changement bobine
- > Selection programs de travaille
- > Cycle manuel

CARACTERISTICAS GENERALES

- > Grupo de pinza y corte automatico: de accionamiento neumático corte en frío con cuchilla
- > Stretch film: cinta 125, 250 or 500 mm, diametro interno bobina 76 mm, diametro externo bobina 250 mm
- > Conexión eléctrica: 400V - 3pH - 50 Hz
- > Conexión neumática: 6 Bar
- > Transportadores en entrada y salida: opcional
- > Compresor en entrada y salida: accionamiento neumático
- > Grupo de prestiro: mecánico hasta el 100% motorizado hasta el 300%
- > Grupo de inserción de listones: opcional
- > Grupo de cobertura cabeza y cola: opcional
- > Grupo de corte móvil: opcional
- > Dispositivo "paquetes corto": opcional
- > Grupo puente: opcional

PARÁMETROS AJUSTABLES DEL PANEL

- > Velocidad de anillo
- > Encendido / apagado
- > Cambio bobina
- > Programas de trabajo
- > Manual ciclo