



SAVING



Vertical machine
Macchina verticale
Machine verticale

**BREAK THE LIMITS,
BE UNBREAKABLE.**



**TOP QUALITY
IN A BUDGET MACHINE**

You like the word "Saving" don't you? Well, Saving Machine is the one for you! Inexpensive, easy to use, but sturdy (like all PKG machines), it is the ideal packaging machine for those seeking top quality and results without having to spend a lot.

Ti piace la parola "Saving" (risparmio), eh? Allora Saving Machine è la tua macchina! Economica, semplice, ma robusta (come tutte le macchine PKG), è la macchina per imballaggi ideali per chi vuole risparmiare senza rinunciare alla qualità e al massimo risultato.

«Saving» (économie), c'est un mot qui vous parle, hein? Si c'est le cas, Saving Machine est faite pour vous! Économique, simple, mais solide (comme toutes les machines PKG), c'est l'emballuse idéale pour ceux qui ne veulent pas se ruiner, mais pas renoncer non plus à la qualité et aux meilleures performances.



SAVING

Vertical machine
Macchina verticale
Machine verticale

● WHY SAVING?

- Inexpensive, easy to use, but sturdy (like all PKG machines)
- It is the ideal packaging machine for those seeking top quality and results while on a budget.
- Can memorize from 3 up to 6 wrapping cycles.
- Programmable and customizable according to user's needs.

● PERCHÈ SAVING?

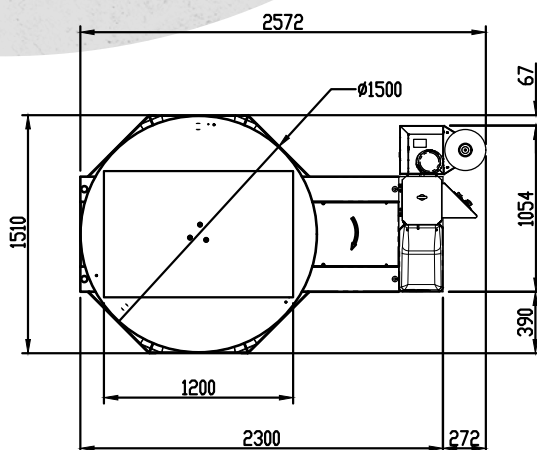
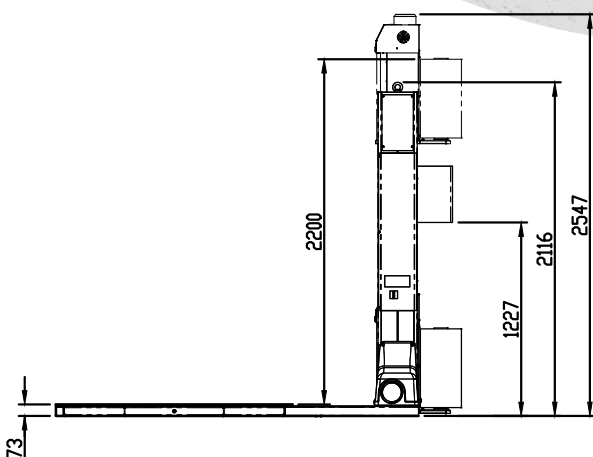
- Economica, facile da usare, ma robusta (come tutte le macchine PKG).
- È la confezionatrice ideale per chi cerca la massima qualità e risultati con un budget limitato.
- Può memorizzare fino da 3 fino a 6 cicli di avvolgimento.
- Programmabile e personalizzabile secondo le esigenze dell'utente.

● POURQUOI SAVING?

- Économique, facile à utiliser, mais robuste (comme toutes les machines PKG).
- C'est la banderoleuse idéale pour ceux qui recherchent une qualité et des résultats maximaux avec un budget limité.
- Elle peut mémoriser jusqu'à 3-6 cycles de banderolage.
- Elle est programmable et personnalisable en fonction des besoins de l'utilisateur.



Control panel
Quadro comandi
Tableau de commande



Available with 3 carriage types
Disponibile con 3 tipi di carrelli
Disponible avec 3 types de chariots



MB
Mechanical brake
Freno meccanico
Frein mécanique



EB
Electromagnetic clutch
Frizione elettromagnetica
Frein électromagnétique



eMPS Motorized Pre-Stretch
Motorized pre-stretch with interchangeable pre-stretch ratios
Prestiro motorizzato con rapporto di prestiro intercambiabile
Pré-étirage motorisé avec ratio de pré-étirage interchangeable



OPTIONAL
Automatic film cutting system
Sistema di taglio automatico del film
Système de coupe automatique du film



OPTIONAL
Cordonatura automatica
Cordonatura automatica
Système "roping" automatique

Transpallet

Turntable Ø 1650 or 1800 mm
Max. load weight: 1200 kg

Piatto rotante Ø 1650 o 1800 mm
Peso max. carico 1200 Kg

Plateau tournant Ø 1650 ou 1800 mm
Poids de charge maxi. 1200 K



Slim

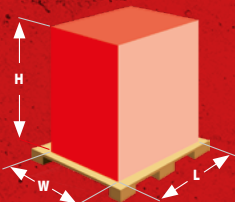
Turntable Ø 1650 mm
Max. load weight: 1250 kg

Piatto rotante Ø 1650 mm
Peso max. carico 1250 Kg

Plateau tournant Ø 1650 mm
Poids de charge maxi. 1250 Kg



OPTIONAL
Mechanical pressure unit with inverter
Pressore meccanico con inverter
Presseur mécanique avec inverter



	SAVING						TRANSPALLET		SLIM
Ø	1500	1650	1800	2200	2400	2600	1650	1800	1650
L	1200	1200	1350	1550	1675	1830	1200	1350	1200
W	800	1000	1200	1550	1675	1830	1000	1200	1000
H	2200	2200	2200	2200	2200	2200	2200	2200	2200
H (option)	2450	2450	2450	2450	2450	2450	2450	2450	2450
H (option)	2700	2700	2700	2700	2700	2700	2700	2700	2700
H (option)	3200	3200	3200	3200	3200	3200	3200	3200	3200
H (option)	3900	3900	3900	3900	3500	3500	3900	3900	3900
Kg	2000	2000	2000	2000	2000	2000	1200	1200	1200

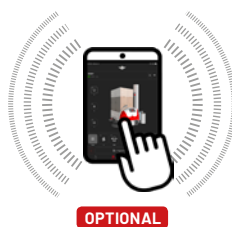
SAVING



Web app for the management control of the state of machines, assistance, rental, etc.

Applicativo web per il controllo gestionale dello stato macchine, assistenza, noleggio, ecc

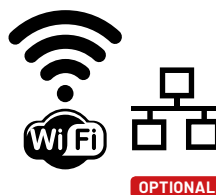
Application web pour le contrôle de gestion de l'état de la machine, de l'assistance, de la location, etc.



"DeTouch" Technology for remote control and monitoring of your machines with any mobile device.

Tecnologia "DeTouch" per il controllo e monitoraggio della macchina da remoto con ogni dispositivo.

Technologie "DeTouch" pour le contrôle et la surveillance à distance de vos machines avec n'importe quel appareil mobile..



Remote control of all parameters from PC, Tablet or Smartphone

Controllo remoto di tutti i parametri tramite PC, Tablet o Smartphone

Contrôle à distance de tous les paramètres via un PC, une tablette ou un smartphone.

TECHNICAL FEATURES

- Gradual rotation start/stop controllable by inverter
- Carriage up/down speed controllable by independent inverter
- Acoustic signal at cycle start and stopping in phase at cycle end
- Emergency stop button compliant with CE standards
- Machine reset button compliant with CE standards
- Emergency/safety stop at base of reel holder carriage

CARATTERISTICHE TECNICHE

- Partenza/arresto della rotazione graduale e regolabile con inverter
- Velocità salita/discesa carrello regolabile con inverter indipendente
- Segnale acustico avvio ciclo e fermata in fase a fine ciclo
- Pulsante a fungo di emergenza secondo norme CE
- Pulsante di riarmo macchina in funzione secondo norme CE
- Arresto di emergenza/sicurezza posto alla base del carrello porta bobina

CARACTERISTQUES TECHNIQUES

- Démarrage/arrêt de la rotation progressive et réglable par inverseur
- Vitesse du chariot réglable en montée et en descente avec inverseur indépendant
- Signal acoustique de début de cycle et d'arrêt en fin de cycle
- Bouton coup de poing d'urgence conforme aux normes CE
- -Bouton de réinitialisation de la machine en marche selon les normes CE
- Arrêt d'urgence/sécurité à la base du chariot porte-bobines

PARAMETERS ADJUSTABLE FROM CONTROL PANEL

- Separate number of wraps on pallet top/bottom
- Variable rotation speed
- Separate carriage up/down speeds
- Photocell sensing delay
- Buttons for manual machine operation
- Display for operating values
- Separate film tension for up/down (except MB)

PARAMETRI REGOLABILI DA QUADRO COMANDI

- Giri separati alla base/sommità del pallet
- Velocità rotazione regolabile
- Velocità separate salita/discesa del carrello
- Ritardo lettura fotocellula
- Pulsanti di gestione manuale della macchina
- Visualizzatore di quote
- Tensione film separata salita/discesa (escl. MB)

PARAMETRES REGULABLES DEPUIS LE TABLEAU DE COMMANDE

- Tours séparés à la base et au sommet de la palette
- Vitesse de rotation réglable
- Vitesse séparée de montée et de descente du chariot
- Retard de lecture de la photocellule
- Boutons de commande manuelle de la machine
- Afficheur de cotes
- Tension du film séparée haut/bas (sauf MB)

STANDARD CYCLES SELECTABLE FROM PANEL

- Up and down
- Up or down only
- Manual cycle

CICLI BASE SELEZIONABILI DA QUADRO

- Ciclo salita e discesa
- Ciclo solo salita/solo discesa
- Ciclo manuale

CYCLES DE BASE SELECTIONNABLES DEPUIS LE PANNEAU

- Cycle montée et descente
- Cycle seule montée/descente
- Cycle manuel

ADDITIONAL FUNCTIONS FOR STANDARD CYCLES

- Top sheet application
- Wrapping cycle with display for values
- Reinforcement wraps with manual button
- High stability cycle
- Ergonomic cycle function for easy film attachment
- Eco cycle

FUNZIONI ATTIVABILI SU CICLO BASE

- Ciclo mettifoglio
- Ciclo con visualizzatore di quote
- Avvolgimenti di rinforzo con pulsante manuale
- Ciclo alta stabilità
- Funzione ciclo ergonomico per un facile fissaggio della pellicola
- Ciclo economico

FONCTIONS ACTIVABLES SUR CYCLE DE BASE

- Cycle distributeur d'intercalaires
- Cycle avec afficheur de cotes
- Bandérolage de renfort avec bouton manuel
- Cycle haute stabilité
- Fonction dy cycle ergonomique pour une fixation facile du film
- Cycle économique



BREAK THE LIMITS,
BE UNBREAKABLE.

PKG s.r.l.
Via Torriane, 58
47824 Poggio Torriana (RN) Italy

Tel. +39 0541 627063 _ Fax +39 0541 675448
info@pkg-group.com

www.pkg-group.com

